



# LAGUNA

Ponuka strojov 2020

KOTÚČOVÉ PÍLY

PÁSOVÉ PÍLY

BRÚSKY

SÚSTRUHY

ODSÁVAČE

FILTRE VZDUCHU

**IGM**<sup>®</sup>

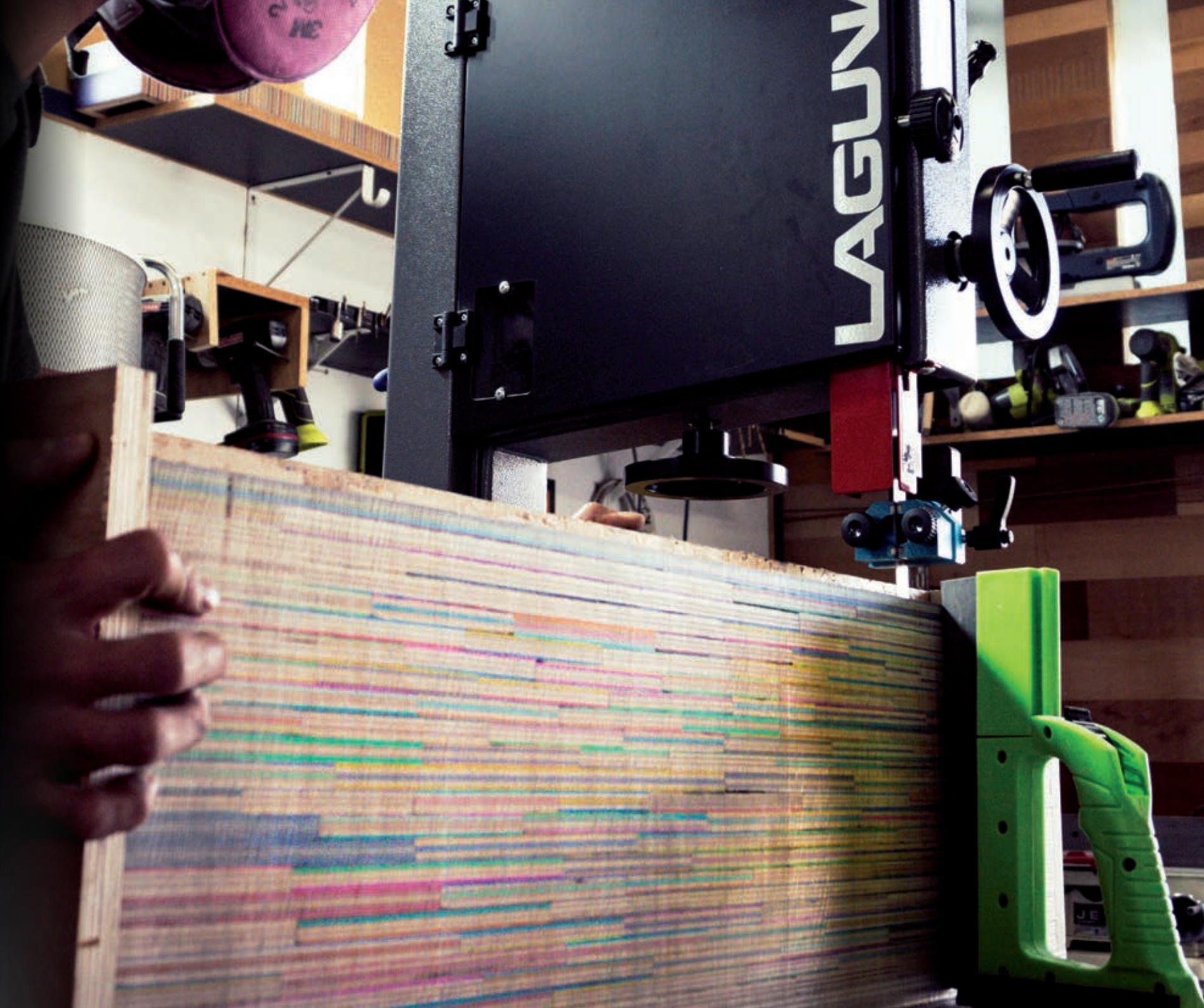
Nástroje a Stroje

Importér a distribútor do EÚ

LAGUNA REVO 18|36



# LAGUNA



## KOMUNITA STOLÁROV

Konštrukcia strojoch Laguna sa inšpiruje potrebami a odporúčaniami profesionálnych stolárov, tým vznikajú unikátne konštrukčné riešenia, ktoré stolárom na súčasnom trhu chýbajú. Výsledkom je vždy profesionálny stroj pre všestranné práce vo vašej dielni.

## ŠIKOVNÝ DIZAJN

Stroje sú doplnené šikovnými prvkami, ktoré pokrývajú potreby modernej stolárskej dielne. Jednoduché ovládanie robustných strojov a ich presné nastavenie sú základom každého stroja Laguna. Vďaka zameraniu na detail a unikátnym konštrukčným riešeniam získali stroje Laguna cenu časopisov Tool Guide a Woodworkers Journal.

## PROFESIONÁLNE PREVEDENIE

Samotná konštrukcia strojov Laguna začala s pomocou profesionálnych stolárov v americkom štáte Kalifornia. Skúsení drevári navrhujú do výroby unikátne prvky, ktoré na iných strojoch na trhu chýbajú. Výsledkom je vždy profesionálny stroj pre všestranné práce vo vašej dielni.

## STABILITA A ROBUSTNOSŤ

Už len z bezpečnostného hľadiska je stabilita stroja chrbticou presnej práce. S konštrukciou strojov Laguna si tak môžete byť istý hladkým chodom bez vibrácií a úplnou istotou pri práci. Robustné liatinové, či ocelové prevedenie pre kvalitné rezanie.



# FUSION3 Kotúčová píla LAGUNA

Kód: 151-FUSION3

## Súčasť balenia:

- Bočné pozdĺžne pravítko
- Uholové pravítko
- Podávač malých dielcov
- Horný odsávací kryt
- Zadné predĺženie stola
- Tvrdokovový pilový kotúč
- Odsávacie hadice

## PARAMETRE

Typ: Fusion 3

Odporúčané použitie: **Profesionálna výroba**

Výkon (230 V): **2,2 kW**

Kotúč x upínanie: **250 x 30 mm**

Otáčky: **2850 ot./min.**

Naklonenie kotúča: **0–45°**

Max. výška rezu pri 45°: **56 mm**

Max. výška rezu pri 90°: **79 mm**

Max. šírka rezu: **914 mm**

Odsávanie: **100 mm**

Dĺžka x šírka x výška: **1663 x 1575 x 1081 mm**

Hmotnosť: **157 kg**



# FUSION3 Kotúčová píla

## Technický popis

Veľký liatinový pracovný stôl je prvé, čo vás na píle zaujme. Stôl poskytuje dostatočne veľkú plochu pri rezaní veľkých formátov. Píla Fusion 3 je dodávaná so zadným predĺžením stola o ďalších 500 mm, ktoré oceníte pri rezaní dlhších dielcov.

Súčasťou píly je masívne pozdĺžne pravítko s rukoväťou z mäkkého plastu, ktoré možno veľmi ľahko posúvať a zamknúť vo zvolenej pozícii. Rozmer sa odčíta na mierke s odčítacou lupou s možnosťou kalibrácie. Hliníkový profil pravítka je možné posúvať v pozdĺžnom smere a preklopiť o 90° pre jednoduchšie rezanie tenkých dielov. V liatinovom stole sú dve praktické T-drážky pre použitie uhlového pravítka z oboch strán pílového kotúča.

Liatinové ovládacie kolesá s odklopnou rukoväťou a uzamknutím proti pretočeniu zaisťujú ľahké a presné naklopenie pílového kotúča do 45° a zdvih hore a dole. Píla má dômyselne riešené odsávanie pilín zo spodnej časti aj z horného odsávacieho krytu. Pre pripojenie odsávača je píla vybavená 100mm kovovým hrdlom.

Píla je poháňaná silným 2 200W motorom. Robustné zavesenie motora poskytuje stabilitu pri práci a zaručuje tak perfektný rez. Vložka v liatinovom stole je vhodná pre všetky uhly rezu, od 0° do 45°. Vložka je jednoducho vyberateľná pomocou excentrického zámku a je vybavená nastaviteľnými skrutkami pre presné zarovnanie s rovinou stola.

Píla má veľa šikovných riešení. Napríklad rýchle upínanie pre jednoduché vybratie rozvieracieho noža jedným pohybom alebo páčka pre aretáciu hriadeľa a praktické vybratie a nasadenie kotúča. Pre presun po menšej dielni sú pri stroji v základnej výbave uzamykateľné kolesá. Na bočné pravítko, uholník a podávač materiálu sú k dispozícii úložné miesta.

Stroj je dodávaný v prepravnej debne čiastočne rozložený. Orientačná doba zostavenia je cca 1 hodina.



Liatinový stôl s posuvným pravítkom



Praktické držadlo pre pozdĺžne pravítko



Rýchle upínanie rozvieracieho noža



Páčka pre rýchlu výmenu kotúča

### Voliteľné príslušenstvo

Rozšírenie šírky rezu na 1320 mm



kód: 151-Fusion52

Náhradná vložka pre pílový kotúč



kód: 151-FusionTP

Rozvierací klin



kód: 151-Fusion3-27



Ovládanie naklopenia a výšky rezu



Jednoduchá manipulácia so strojom

# 1412 Pásová píla LAGUNA

Kód: 151-1412

## Súčasť balenia:

- Paralelné pílové pravítko
- Podstavec

## PARAMETRE

Typ: **Laguna 1412**

Odporúčané použitie: **Profesionálna výroba**

Výkon (230 V): **1,3 kW**

Pracovný stôl: **406 x 546 mm**

Dĺžka pásu: **2946 mm**

Šírka pásu min. / max.: **3 / 19 mm**

Max. výška rezu: **305 mm**

Max. šírka rezu k pravítku: **310 mm**

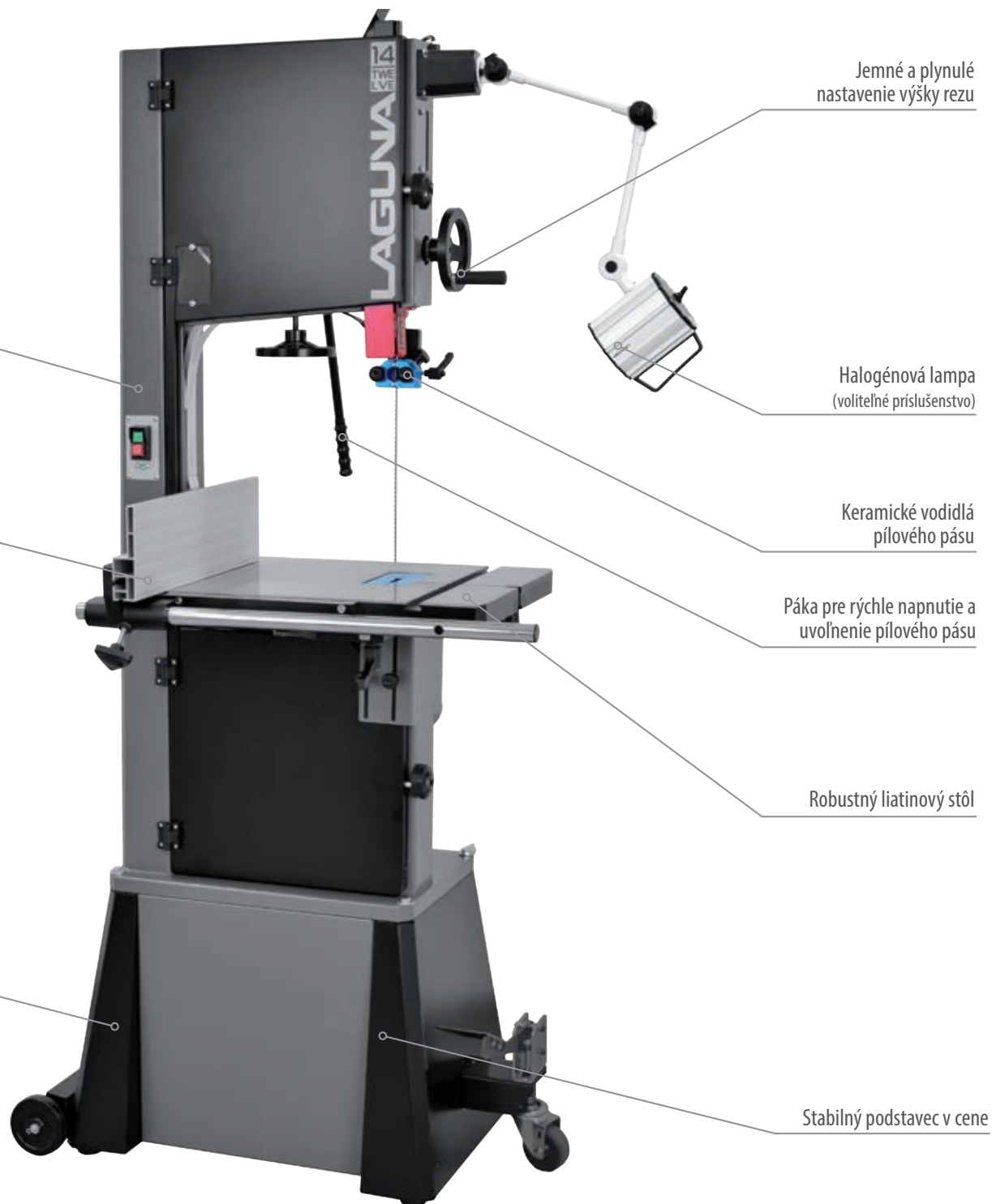
Max. šírka rezu k stĺpiku: **350 mm**

Naklonenie stola: **-7° do +45°**

Odsávanie: **100 mm**

Dĺžka x šírka x výška: **800 x 683 x 1784 mm**

Hmotnosť: **117 kg**





# 1412 Pásová píla

## Technický popis

Píla je určená pre profesionálnu dielňu, kde je požadovaná presnosť a vysoká kvalita výslednej práce.

Hlavnou oporou pásovej píly IGM Laguna 1412 je pevný trojuholníkový rám a silný 1,3kW asynchrónny motor. Brúsený pracovný liatinový stôl s rozmermi 54 x 40 cm poskytuje stabilitu aj pri rezaní väčších dielcov. Stôl je možné naklopiť od  $-7^{\circ}$  do  $+45^{\circ}$ . Masívne vysoko paralelné pravítko je ľahko nastaviteľné a možno ho nainštalovať do dvoch pozícií (vertikálne a horizontálne).

Pevné liatinové kolesá sú vyvážené a opatrené polyuretánovým opaskom po celom obvode kolesa. Pásik je navrhnutý tak, aby zvládol vyššiu teplotu a vydržal dlhšie ako bežné gumové výplne kolies. Slimákový prevod horného vedenia pásu zaručuje maximálnu stabilitu aj pri najvyššej výške rezu.

Píla je vybavená odolnými keramikými vodidlami pílového pásu nad a pod stolom, ktoré poskytujú veľmi presné vedenie. Tieto vodidlá zaručujú ideálnu kvalitu rezu a predlžujú životnosť pílového pásu. Priehľady v hornej časti stroja vám umožnia kontrolovať napnutie alebo uvoľnenie pásu za chodu. Praktickým prvkom je tiež páka na zadnej strane píly na rýchle uvoľnenie pásu. Píla IGM Laguna 1412 sa od konkurencie odlišuje predovšetkým premyslenou konštrukciou, ktorá umožňuje extra vysoký rez až 305 mm.

Píla je vybavená všetkými ochrannými prvkami spĺňajúcimi normy CE. Stroj je dodávaný v prepravnej debne čiastočne rozložený. Orientačná doba zostavenia je cca 1 hodina. Píla je dodávaná bez pílového pásu, ktorý možno objednať ako príslušenstvo.



Naklonenie stola od  $-7^{\circ}$  do  $+45^{\circ}$



Výška rezu až 305 mm



Keramiké vodidlá pílového pásu

### Voliteľné príslušenstvo

Mobilný podstavec



kód: 151-1412MBA

Halogénová lampa



kód: 151-1836L



Vyvážené liatinové kolesá



Keďa proti zachytávaniu prachu

# 14BX Pásová píla

## LAGUNA

Kód: 151-14BX

### Súčasť balenia:

- Paralelné pílové pravítko

## PARAMETRE

Typ: **Laguna 14bx**

Odporúčané použitie: **Profesionálna výroba**

Výkon (230 V): **1,9 kW**

Pracovný stôl: **406 × 546 mm**

Dĺžka pásu: **2946 mm**

Šírka pásu min. / max.: **3 / 19 mm**

Rýchlosť pásu: **965 m/min**

Max. výška rezu: **346 mm**

Max. šírka rezu k pravítku: **310 mm**

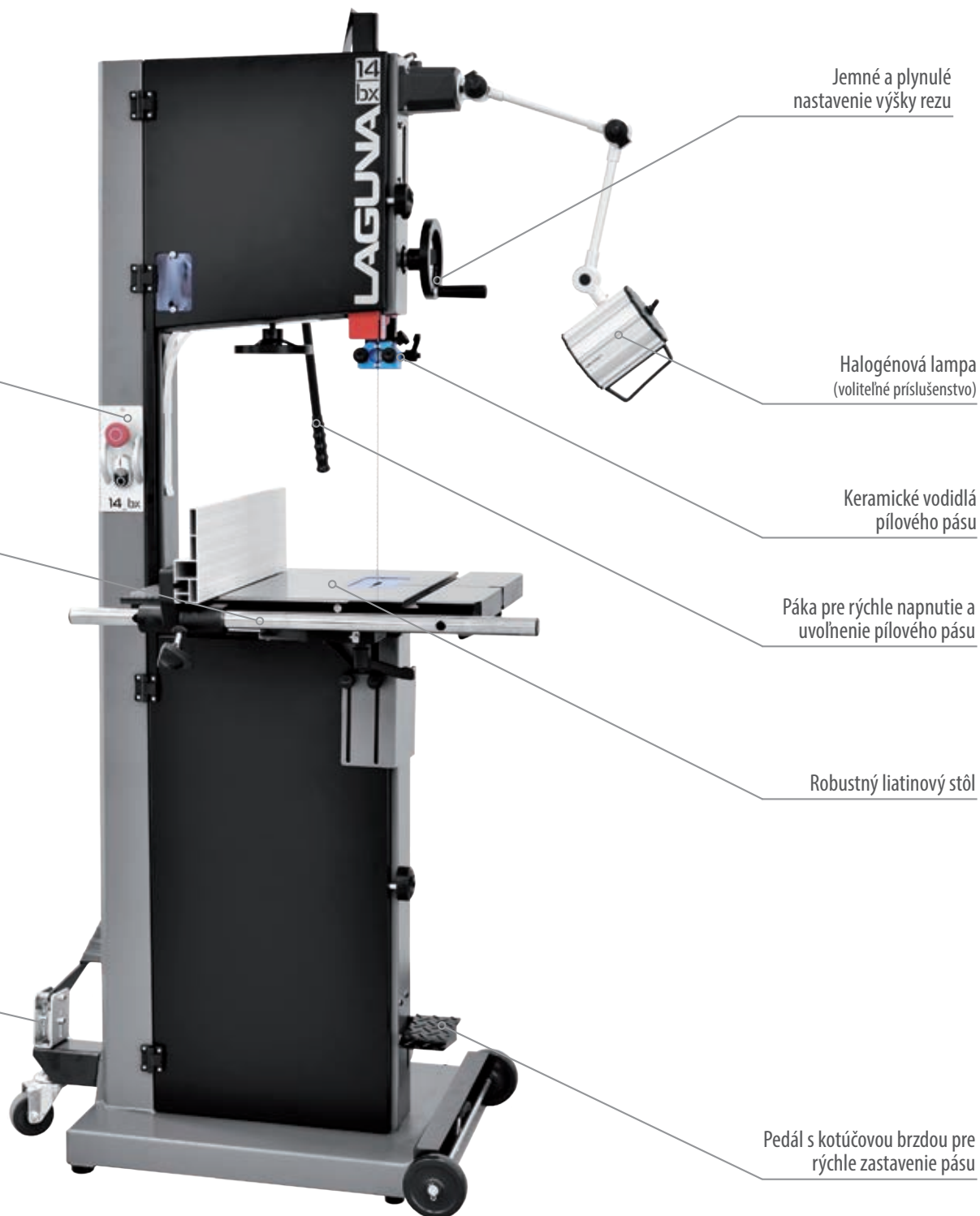
Max. šírka rezu ku stĺpiku: **350 mm**

Naklonenie stola: **-7° do +45°**

Odsávanie: **100 mm**

Dĺžka x šírka x výška: **713 × 755 × 1790 mm**

Hmotnosť: **123 kg**





# 14BX Pásová píla

## Technický popis

Píla je určená pre profesionálnu dielňu, kde je požadovaná presnosť a vysoká kvalita výslednej práce.

Pásová píla IGM Laguna 14bx je vybavená ťažkým stabilným rámom a silným 1,9kW asynchrónnym motorom. Brúsený pracovný liatinový stôl s rozmermi 540 x 400 mm poskytuje stabilitu aj pri rezaní väčších dielcov. Stôl je možné naklopiť v rozmedzí od -7° do +45°.

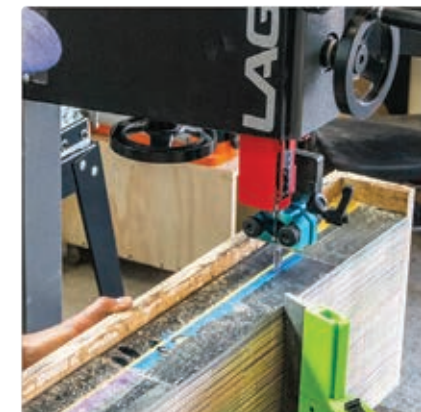
Masívne vysoké paralelné pravítko je ľahko nastaviteľné a je možné ho nainštalovať do dvoch pozícií (vertikálnej a horizontálnej). Pevné liatinové kolesá sú vyvážené a opatrené polyuretánovým opaskom po celom obvode kolesa. Pásik je navrhnutý tak, aby zvládol vyššiu teplotu a vydržal dlhšie ako bežné gumové výplne kolies. Slimákový prevod horného vedenia pásu zaručuje maximálnu stabilitu aj pri najvyššej výške rezu. Na jednoduché zastavenie píly je spodné koleso vybavené kotúčovou brzdou, tá sa aktivuje zošliapnutím pedálu.

Píla je vybavená odolnými keramikými vodidlami pílového pásu nad aj pod stolom. Keramické vodidlá poskytujú veľmi presné vedenie, zaručujú ideálnu kvalitu rezu a predlžujú životnosť pílového pásu. Priehľady v hornej časti stroja vám umožnia kontrolovať napnutie alebo uvoľnenie pásu za chodu, alebo prípadné schádzzanie pásu z kolesa. Praktickým prvkom je tiež páka na zadnej strane píly pre rýchle uvoľnenie pásu. Píla IGM Laguna 14bx sa odlišuje oproti konkurencii predovšetkým premyslenou konštrukciou, ktorá umožňuje extra vysoký rez až 346 mm.

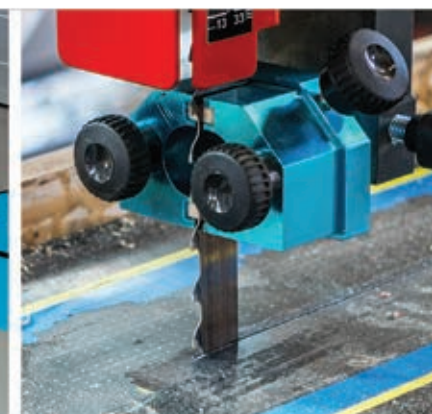
Píla je vybavená všetkými ochrannými prvkami spĺňajúcimi normy CE. Stroj je dodávaný v prepravnej debni čiastočne rozložený. Orientačná doba zostavenia je cca 1 hodina. Píla je dodávaná bez pílového pásu a uhlového pravítka, ktoré je možné objednať ako príslušenstvo.



Naklonenie stola od -7° do +45°



Výška rezu až 346 mm



Keramické vodidlá pílového pásu

### Voliteľné príslušenstvo

Mobilný podstavec



kód: 151-1412MBA

Halogénová lampa



kód: 151-1836L



Vyvážené liatinové kolesá



Kotúčová brzda pre rýchle zastavenie pásu

# 18BX Pásová píla

## LAGUNA

Kód: 151-18BX

### Súčasť balenia:

- Paralelné pílové pravítko

## PARAMETRE

Typ: **Laguna 18bx**

Odporúčané použitie: **Profesionálna výroba**

Výkon (400 V): **2,2 kW**

Pracovný stôl: **508 × 660 mm**

Dĺžka pásu: **3695 mm**

Šírka pásu min. / max.: **3 / 31 mm**

Rýchlosť pásu: **965 m/min**

Max. výška rezu: **463 mm**

Max. šírka rezu k pravítku: **400 mm**

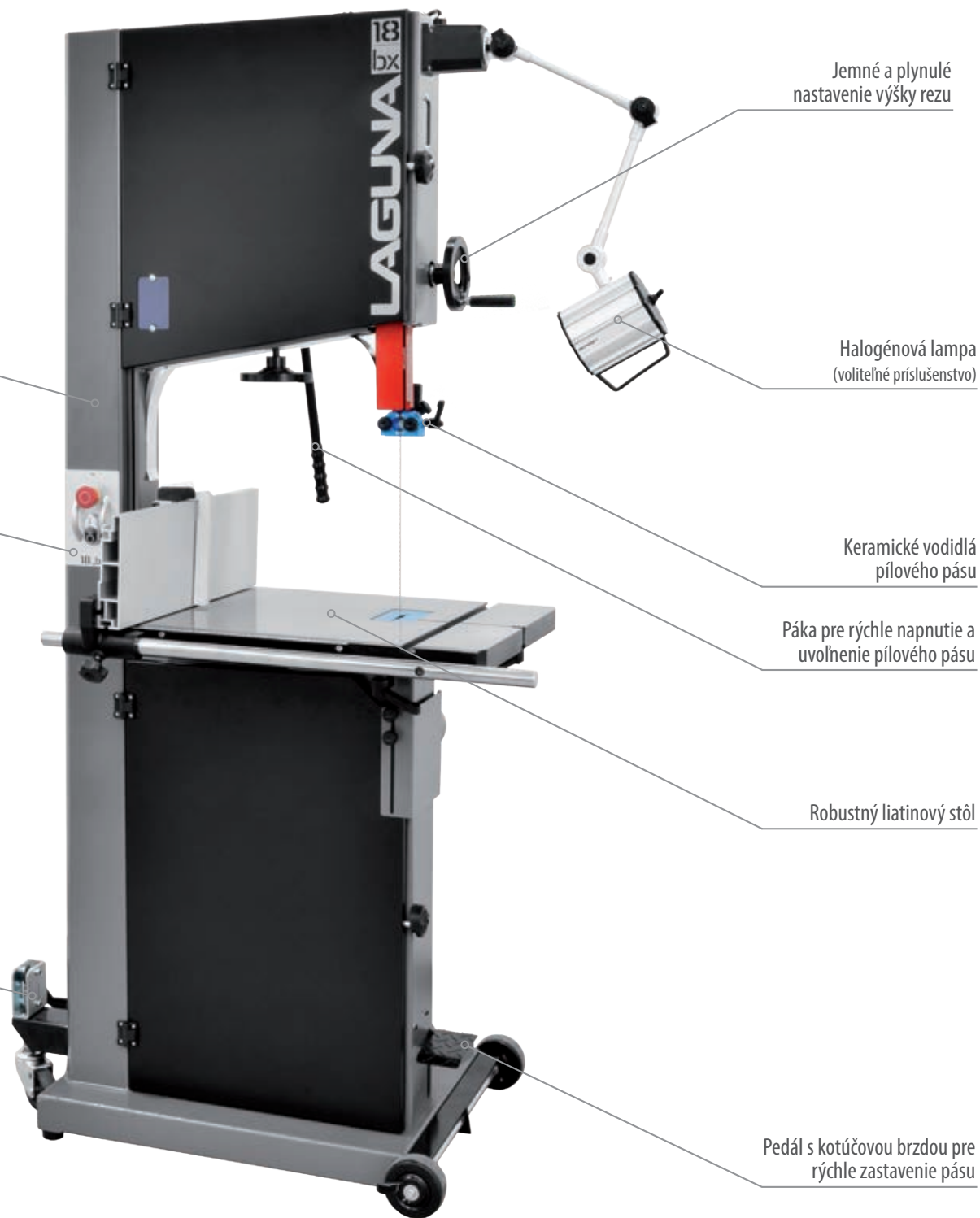
Max. šírka rezu ku stĺpiku **460 mm**

Naklonenie stola: **-6° až +45°**

Odsávanie: **100 mm**

Dĺžka x šírka x výška: **759 × 919 × 1975 mm**

Hmotnosť: **186 kg**





# 18BX Pásová píla

## Technický popis

Robustná píla pre profesionálnu dielňu s praktickou výškou rezu a najsilnejším motorom zo série píil Laguna.

Pásová píla IGM Laguna 18BX je vybavená ťažkým stabilným rámom a silným 2,2 kW asynchrónnym motorom. Brúsený pracovný liatinový stôl s rozmermi 500 x 660 mm poskytuje stabilitu aj pri rezaní väčších dielcov. Stôl je možné naklopiť v rozmedzí od -6° do +45°.

Masívne vysoké paralelné pravítko je ľahko nastaviteľné a je možné ho nainštalovať do dvoch pozícií (vertikálnej a horizontálnej). Pevné liatinové kolesá sú vyvážené a opatrené polyuretánovým opaskom po celom obvode kolesa. Pásik je navrhnutý tak, aby zvládol vyššiu teplotu a vydržal dlhšie ako bežné gumové výplne kolies. Slimákový prevod horného vedenia pásu zaručuje maximálnu stabilitu aj pri najvyššej výške rezu. Na jednoduché zastavenie píly je spodné koleso vybavené kotúčovou brzdou, tá sa aktivuje zošliapnutím pedálu.

Píla je vybavená odolnými keramickými vodidlami pílového pásu nad a pod stolom. Keramické vodidlá poskytujú veľmi presné vedenie, zaručujú ideálnu kvalitu rezu a predlžujú životnosť pílového pásu. Priehľady v hornej časti stroja vám umožnia kontrolovať napnutie alebo uvoľnenie pásu za chodu, alebo prípadné schádzzanie pásu z kolesa. Praktickým prvkom je tiež páka na zadnej strane píly pre rýchle uvoľnenie pásu. Píla IGM Laguna 18BX sa odlišuje oproti konkurencii predovšetkým premyslenou konštrukciou, ktorá umožňuje extra vysoký rez až 463 mm.

Píla je vybavená všetkými ochrannými prvkami spĺňajúcimi normy CE. Stroj je dodávaný v prepravnej debni čiastočne rozložený. Orientačná doba zostavenia je cca 1 hodina. Píla je dodávaná bez pílového pásu a uhlového pravítka, ktoré je možné objednať ako príslušenstvo.



Naklonenie stola od -6° do +45°



Výška rezu až 463 mm



Keramické vodidlá pílového pásu



### Voliteľné príslušenstvo

Mobilný podstavec



kód: 151-18bxMBA

Halogénová lampa



kód: 151-1836L



Vyvážené liatinové kolesá



Kotúčová brzda pre rýchle zastavenie pásu

# 1632 SuperMax Valcová brúska

## LAGUNA

Kód: 151-1632

### Súčasť balenia:

- Podstavec
- Brúsny pás, hrubosť 80

Unikátna konštrukcia krytu valca zlepšuje odsávanie o 15%

Inteligentné spomalenie posuvu pri väčšom uberaní

Mikronastavenie

Páka pre rýchle nastavenie výšky agregátu

Digitálny ukazovateľ hrúbky dielca

Podstavec v cene

## PARAMETRE

Typ: **1632 SuperMax**

Odporúčané použitie: **Profesionálna výroba**

Výkon (230 V): **1,1 kW**

Motor posuvného pásu: **40 W**

Otáčky: **1420 ot./min.**

Priemer valca: **127 mm**

Rýchlosť posuvu: **0-3 m/min.**

Hrúbka materiálu min. / max.: **0,8 - 76 mm**

Max. šírka dielca: **406 (812) mm**

Šírka brúsneho pásu: **76 mm**

Odsávanie: **100 mm**

Minimálny prietok vzduchu odsávania: **1000 m<sup>3</sup>/h**

Dĺžka x šírka x výška: **860 x 560 x 1220 mm**

Hmotnosť: **62 kg**





# 1632 SuperMax Valcová brúska

## Technický popis

Valcová brúska Laguna je navrhnutá pomocou stolárskych majstrov. Nájdete na nej preto niekoľko prvkov, ktoré na profesionáloch trhu s drevoobrábacími strojmi niekoľko rokov chýbali.

Jednou z týchto výhod je napríklad páka pre jednoduché a rýchle pre nastavenie výšky brúsenia. Zmenu výšky vykonáte behom pár sekúnd bez nutnosti točiť kolesom, tak ako tomu býva zvykom na klasických brúskach. Digitálny displej vyobrazuje výšku valca v desatinách mm a umožňuje tak presne odpočítať hodnotu.

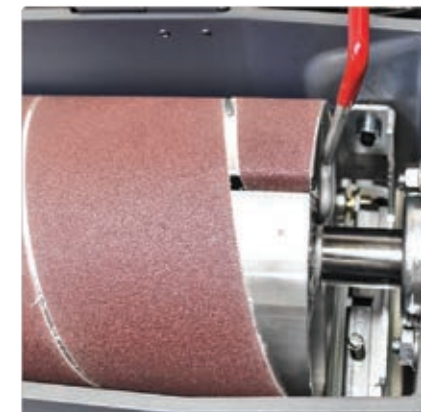
Presnosť pozdĺž šírky celého dielca je zaručená nielen tuhým vedením agregátu, ale aj presným paralelným porovnaním medzi valcom a posuvným pásom. Porovnanie rovinnosti po celej šírke stroja možno jednoducho upraviť pákou pod pásom posuvu podľa šírky brúseného materiálu. Samostatný motor pásu posuvu je umiestnený na zadnej strane brúsky a pás je tak skôr ťahaný než tlačný.

Rýchlosť posuvu sa prispôsobuje materiálu pomocou šikovnej technológie Intellisand, tá automaticky upravuje rýchlosť posuvu a zaručuje tak rovnomerný výbrus aj pri rôznej hustote dreva a smere vlákien. Pri brúsení tak nedochádza k napalovaniu, vytrhávaniu alebo poškodeniu obrobku. Ďalším šikovným prvkom je Turbo Dust Port, špeciálne tvarovaný horný kryt brúsky, ktorý zefektívňuje odsávanie brúsneho prachu o 15%.

Navrhnuté profesionálmi pre náročných dielne, plynulú prevádzku, úzke či široké dielce, presné brúsenie a rýchle nastavenie.



Montážne kľúče vždy poruke



Páka prerýchlu výmenu brúsneho pásu



Digitálny ukazovateľ hrúbky dielca



Páka pre prízdvihnutie stola pri brúsení širokých dielcov

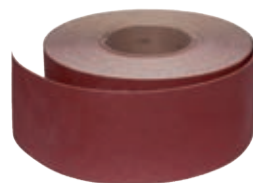
### Voliteľné príslušenstvo

Skladacie prídavné stoly



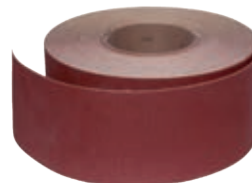
kód: 151-1632FT

Brúsny pás 76mm x 25m antistatický  
hrubosť: 60, 80, 100, 120, 150 a 180



kód: M401-725

Brúsny pás 76mm x 25m štandard  
hrubosť: 60, 80, 100, 120, 150 a 180



kód: M402-725



Prídavné predĺženie o 110 cm



Jednoduchý prístup k valcu

# Revo 1216 Sústruh na drevo

## LAGUNA

Kód: 151-1216

### Súčasť balenia:

- Unášací hrot
- Centrovací trň
- Lícna doska
- Opierka dlát
- Vyrážač trňa s mosadznou špičkou
- Kľúč na aretácii vretena

## PARAMETRE

Typ: **REVO 1216**

Odporúčané použitie: **Profesionálna výroba**

Výkon (230 V): **750 W**

Otáčky: **50 - 525, 325 - 1750,  
650 - 3500 ot. / min**

Max. točný priemer nad lôžkom: **310 mm**

Osová vzdialenosť: **390 mm**

Závit vretena: **M33 × 3,5 mm**

Kužel vretenníka / koníka: **MK2 / MK2**

Otvor vretenníka / koníka: **17 / 17 mm**

Vysunutie z koníka: **63 mm**

Priemer stopky opierky: **25,4 mm (1")**

Dĺžka x šírka x výška: **750 × 226 × 442 mm**

Hmotnosť: **56,3 kg**





# Revo 1216 Sústruh na drevo

## Technický popis

**Stredne veľký sústruh LAGUNA 1216 vyniká najmä svojimi robustnými prvkami vrátane liatinovej konštrukcie vretenníka, koníka, presne brúseného lôžka a opierky na náhone s odolným okrajom z tvrdenej ocele.**

Ďalším z prvkov, ktorý na prvý pohľad zaujme je ergonomicky umiestnený ovládací panel z eloxovaného hliníka s duralovým voličom otáčok. Sústruh pracuje v rýchlostiach 50-525, 325-1750, 650-3500 otáčok za minútu. Otáčky sa ovládajú plynule duralovým ovládačom a zmena medzi tromi stupňami otáčok je riešená jednoduchým pákovým mechanizmom. Motor sústruhu je vybavený technológiou, ktorá zaručuje vysoký krútiaci moment aj za nízkych otáčok.

Aretácia koníka je umiestnená na zadnej strane a neprekáža tak pri práci, pritom je ľahko dostupná. Ergonomicky tvarované rukoväte používajú aretáciu pomocou excentra, čo zaisťuje veľmi pevné uchytenie.

**Možno vybaviť osvetlením, predĺžením lôžka, praktickým podstavcom a kolesami pre jednoduchý pohyb po dielni.**

Pozn.: Vzdialenosť medzi stredmi sa môže meniť podľa použitých doplnkov a príslušenstva.



Sústruh v základnej výbave  
(bez voliteľného príslušenstva)

### Voliteľné príslušenstvo

Halogénová lampa



kód: 151-1836L

Sada predĺženie lôžka 254 mm



kód: 151-1216EXT

Podstavec  
kód: 151-1216STA



Mobilný podstavec  
kód: 151-1412MBA



Masívne lôžka sústruhu široké 160 mm



Prehľadný ovládací panel



Koník s úložným priestorom



Ľahko prístupný remeň



Odkladacia polica na nástroje



Indexácia vretena po 24 bodoch

# Revo 1836 Sústruh na drevo

## LAGUNA

Kód: 151-1836

### Súčasť balenia:

- Podstavec
- Unášací hrot
- Centrovací trň
- Lícna doska
- Opierka dlát
- Ramená pre osvetlenie
- Vyrážač trňa
- Kľúč pre aretáciu vretena

## PARAMETRE

Typ: **REVO 1836**

Odporúčané použitie: **Profesionálna výroba**

Výkon (230 V): **1,5 kW**

Variabilný frekvenčný menič VFD: **Delta S1**

Otáčky: **50-3500 ot./min.**

Max. točný priemer nad lôžkom: **457 mm**

Osová vzdialenosť: **914 mm**

Závit vretena: **M33 x 3,5 mm**

Kužel vreteníka / koníka: **MK2 / MK2**

Otvor vreteníka / koníka: **17 / 17 mm**

Vysunutie z koníka: **115 mm**

Priemer stopky opierky: **25,4 mm (1")**

Dĺžka x šírka x výška: **1524 x 660 x 1194 mm**

Hmotnosť: **194 kg**





# Revo 1836 Sústruh na drevo

## Technický popis

**Stabilita, kvalita a vysoká tuhosť je veľkou prednosťou tohto stroja. Preto je určený pre skutočných špecialistov a profesionálov v menších a stredných dielňach.**

Jedným z prvkov, ktorý na prvý pohľad zaujme, je ergonomicky umiestnený ovládací panel z eloxovaného hliníka s duralovým dizajnovým voličom otáčok. Modro podsvietený ukazovateľ zvolených otáčok frekvenčného meniča s krásnym dizajnovým ovládačom signalizuje, že nejde o obyčajný sústruh.

Masívne lôžko sústruhu, široké účtyhodných 208 mm, je vyrobené z kvalitnej ocele a je presne vybrúsené, čo zaisťuje hladký posun vretenníka, koníka aj podpierky. Vreteno je poháňané výkonným 1,5 kW indukčným motorom s variabilným frekvenčným meničom VFD, takže aj pri nízkych otáčkach získate neuveriteľne veľký točivý moment. Otáčky sa ovládajú plynule otočným duralovým ovládačom a zmena medzi dvoma stupňami otáčok je riešená jednoduchým pákovým mechanizmom.

Vretenník, koník a nohy sústruhu sú vyrobené z liatiny zaisťujúcej minimálne vibrácie a vysoký komfort pri sústružení väčších dielcov. Aretácia koníka a vretenníka je umiestnená na zadnej strane a neprekážajú tak pri práci, pritom sú ľahko dostupné. Ergonomicky tvarované rukoväte používajú aretáciu pomocou excentru, čo zaisťuje veľmi pevné uchytenie.

Stroj je dodávaný v prepravnej debne čiastočne rozložený. Orientačná doba zostavenia je cca 1 hodina.

Pozn.: Vzdialenosť medzi stredmi sa môže meniť podľa použitých doplnkov a príslušenstva.



Masívne lôžko sústruhu široké 208 mm



Prehľadný ovládací panel



Koník s úložným priestorom



Ľahko prístupný remeň

### Voliteľné príslušenstvo

Sklopné predĺženie lôžka



kód: 151-1836SE

Mobilný podstavec



kód: 151-1836WK

Halogénová lampa



kód: 151-1836L



Odkladacia polička na nástroje



Indexácia vretena

# B Flux Odsávač pilín LAGUNA

Kód: 151-BFLUX1

## Súčasť balenia:

- Filtračná patróna
- Dve plastové odpadové vrecia

## PARAMETRE

Typ: **BFlux1**

Odporúčané použitie: **Remeselník**

Výkon (230 V): **750 W**

Sací výkon: **884 m<sup>3</sup>/h**

Hlučnosť: **76 dB**

Odpadové vrece v nádobe: **600 x 900 mm**

Odpadové vrece filtra: **0,2 – 2 mikrónov, 99,97 %**

Výkonnosť filtra: **100 mm**

Prípojovacie hrdlo: **1215 Pa**

Dĺžka x šírka x výška: **737 x 381 x 1270 mm**

Hmotnosť: **32 kg**



Lopatkový systém pre jednoduché čistenie filtra

Filter s účinnosťou 99,97% častíc, veľkosti 0,2 – 2 mikrónov

Možnosť otočenia odsávacieho hrdla nadol alebo nahor

Účinný motor s kovovým ventilátorom

Rýchloupínací pás Snap-Band pre odpadové vrece





# B Flux Odsávač pilín

## Technický popis

**Výnimočný, kompaktný a prenosný odsávač pilín a prachu pre pílu alebo brúsku. Ideálny pre menšie dielne. Má elegantný dizajn a zodpovedajúcu silu.**

Už žiadne neobratné zapínanie ocelového pásu pre upevnenie odpadového koša, odsávač BFlux je vybavený páskom Snap-Band pre rýchle upnutie odpadového vreca. Oproti ostatným porovnateľným jednotkám má BFlux stabilnejšiu konštrukciu a menšiu hlučnosť. Stroj je vybavený 100mm hrdlom, ktoré môžete otočením základnej časti stroja nasmerovať nadol alebo nahor. Odsávací hadica tak môže mať prívod odpadu zospodu alebo zhora.

BFlux1 je štandardne dodávaný s 1-mikrónovým skladaným filtrom o celkovej ploche 1,6 m<sup>2</sup>, čo zaručuje maximálne prúdenie vzduchu. Účinnosť filtrácie je 99,97 % častíc v rozmedzí 0,2 – 2 mikróvov. Praktická kľučka s otočnými lopatkami vnútri filtračnej patróny uľahčuje čistenie bez nutnosti demontáže. Zároveň zabraňuje upchatiu filtra.

Dodávané v kartónovej krabici čiastočne rozložené. Orientačná doba zostavenia je 1 hodina.



Lhká a zároveň robustná konštrukcia



Lhké upnutie filtra



Obojstranná montáž hrdla a motora

### Voliteľné príslušenstvo

Náhradný filter



kód: 151-BFluxSF

Odpadové plastové vreco



kód: 151-BFluxDB



Ovládací panel



Lhký presun po dielni vďaka kolieskam

# C Flux Odsávač pilín

## LAGUNA

Kód: 151-CFLUX3T

Možnosť pripojenia  
až troch odsávacích hadíc

### Súčasť balenia:

- Dialkové ovládanie
- 2x plastové vreće do odpadovej nádoby
- 2x odpadové plastové vreće pod filter
- Skladaný mikrofilter

## PARAMETRE

Typ: **CFlux3**

Odporúčané použitie: **Profesionálna výroba**

Výkon (400 V): **2,2 kW**

Sací výkon: **3831 m<sup>3</sup>/hod.**

Hlučnosť: **88 dB**

Odpadové vreće v nádobe: **209 l**

Odpadové vreće filtra: **660 mm x 620 mm**

Výkonnosť filtra: **0,2 - 2 mikrónov, 99,97 %**

Max. podtlak: **2800 Pa**

Pripojovacie hrdlo: **1x 200 mm / 3x 100 mm**

Dĺžka x šírka x výška: **1168 x 686 x 2007 mm**

Hmotnosť: **140 kg**



Cyklónová technológia  
s dvojstupňovým filtrovaním

Dômyselný pákový systém  
pre upnutie odpadového kontajnera

Otočné kolesá na odsávači aj  
odpadovom kontajneri

Ovládací panel

Čistenie filtračného  
nástavca bez demontáže

Robustná kovová  
konštrukcia odsávača

Filter s účinnosťou 99,97% častíc,  
veľkosti 0,2 - 2 mikrónov





# C Flux Odsávač pilín

## Technický popis

**Silný cyklónový odsávač pre väčšiu profesionálnu dielňu zaručuje stálym výkonom efektívne odsávanie.**

Rada CFlux3 nastavuje nový štandard odsávania. Cyklónový odsávací systém maximalizuje prúdenie vzduchu a zlepšuje efektívnosť odsávania.

**Účinný filter s manuálnym čistením** - Pevne zabudovaný mikrofilter neobmedzuje prietok vzduchu, čo zvyšuje celkovú účinnosť filtračného systému. Odsávač CFlux3 je štandardne dodávaný s 1-mikrónovým skladaným filtrom o celkovej ploche 4,5 m<sup>2</sup>, čo zaručuje maximálne prúdenie vzduchu. Účinnosť filtrácie je 99,97% častíc v rozmedzí 0,2 - 2 mikrónov. Praktický systém otočných lopatiek vnútri filtračnej patróny uľahčuje čistenie filtra bez nutnosti demontáže a zároveň zabráňuje upchatiu filtra. Filtrácia je v spodnej časti opatrená odpadovým vrecom pre zber jemného prachu.

**Dômyselne riešený odpadový kontajner** - Vyprázdnenie nádoby na odpad je veľmi jednoduché. Dômyselný rýchlopínací systém zaisťuje odobratie kontajnera jedným pohybom. Zdvihnutím držadla odnímete odpadový kontajner od odsávača. Naopak stlačením držadla smerom nadol systém zdvihne kontajner z podlahy a pritlačí k odsávaču. Tým sa zdvihnú kolieska nádoby do vzduchu a cyklón sa ľahko presúva po dielni bez ťahania kontajnera na hadici a uľahčí napr. vysávanie pilín pri použití podlahovej hubice. Kontajner s odpadovou plechovou nádobou je opatrený otočnými kolieskami pre ľahkú manipuláciu.

**Cyklónový systém** - Cyklónový dvojstupňový odsávací systém poskytuje viac účinnosti ako porovnateľné jednostupňové odsávače. Väčšie nečistoty sú oddelené a spadnú do odpadovej nádoby skôr, než by ich prúd vzduchu odniesol do druhej fázy filtrovania. Tento systém zabezpečuje konštantné sanie a výkon jednotky.

Stroj je dodávaný v prepravnej debne na vlastnej palete, čiastočne rozložený. Orientačná doba zostavenia je cca 4-5 hodín.



Robustná konštrukcia C-Flux 3



Vstup filtrácie pre viac strojov



Dômyselne riešený odpadový kontajner



## Voliteľné príslušenstvo

Odpadové vrece 960 x 960 mm



kód: 151-CFluxDB

Odpadové vrece pre filter 660 x 620 mm



kód: 151-CFluxDB2

1-mikrónový skladaný filter



kód: 151-CFluxSF



Dialkové ovládanie a prehľadný ovládací panel

# P Flux Odsávač pilín LAGUNA

Kód: 151-PFLUX3T

## Súčasť balenia:

- Dialkové ovládanie
- 2x plastové vreče do odpadovej nádoby
- HEPA filter

## PARAMETRE

Typ: **PFlux 3**

Odporúčané použitie: **Profesionálna výroba**

Výkon (400 V): **2,2 kW**

Sací výkon: **3831 m<sup>3</sup>/hod.**

Hlučnosť: **76 dB**

Objem odpadovej nádoby: **209 l**

Max. podtlak: **2800 Pa**

Výkonnosť filtra: **0,4 mikrónov, 99,2 %**

Prípojovacie hrdlo: **1x 200 mm / 3x 100 mm**

Dĺžka x šírka x výška: **1168 x 686 x 2032 mm**

Hmotnosť: **160 kg**



Možnosť pripojenia  
až troch odsávacích hadíc

Cyklónová technológia  
s dvojstupňovým filtrovaním

Odpadová nádoba  
s podtlakovou fixáciou

Dômyselný pákový systém  
pre upnutie odpadového kontajnera

Otočné kolesá na odsávači aj  
odpadovom kontajneri

Prehľadný ovládací panel s LED kontrolkami

Odhlučnené plechové kryty  
filtra pre vysoký komfort

HEPA filter s účinnosťou  
filtrácie 99,2% častíc,  
veľkosti 0,4 mikrónov

Poloautomatické podtlakové  
čistenie filtračného nástavca



# P Flux Odsávač pilín

## Technický popis

**PFlux 3 je najvýkonnejším odsávačom v rade IGM Laguna Flux, zaručujúci bezkonkurenčný odsávací výkon, vysoký komfort a maximálnu efektívnosť odsávania. Je vybavený účinným HEPA filtrom. Odklopné dvierka, ktoré zakrývajú filter, majú na vnútornej strane akustickú penu, ktorá účinne reguluje hlučnosť.**

**Čo je HEPA filter a ako funguje** - HEPA je vysoko efektívny filter vzduchových častíc s účinnosťou filtrácie 99,2 % častíc, veľkosti 0,4 mikrónov, kým bežné mikrofiltry filtrujú častice iba do veľkosti 1-2 mikrónov. Je to v podstate veľký plochý filter vyrobený zo skleneného vlákna, ktorý je mnohonásobne prekladaný do tvaru harmoniky. Neobmedzuje však prietok vzduchu, čo zvyšuje celkovú účinnosť filtračného systému. Pokiaľ by bol filter len jednovrstvový, jeho účinky by boli bezvýznamné. Tým, že je zložený do harmoniky, neprepustí takmer žiadne prachové častice, iba čistý vzduch. PFlux 3 je vybavený indikáciou zanesenia HEPA filtra, čo signalizuje LED kontrolka na ovládacom paneli stroja. Prepojením odsávacej hadice s hrdlom na odpadovej nádobe mikrofiltra vznikne v HEPA filtri podtlak, ktorý odstráni z komôr filtra väčšinu prachu a ten sa potom usadí v hlavnej odpadovej nádobe. Čistenie filtra môžete ešte viac zefektívniť ofúknutím filtra z vonkajšej strany tlakovým vzduchom.

**Dômyselne riešený odpadový kontajner s podtlakovou funkciou** - Vyprázdnenie odpadového kontajnera je veľmi jednoduché. Dômyselný rýchlopínací systém zaisťuje zdvihnutie kontajnera k odsávaču jedným pohybom. Zdvihnutím madla odnímete odpadový kontajner od odsávača. Naopak stlačením madla smerom nadol systém zdvihne kontajner z podlahy a pritlačí ho k odsávaču. Tým sa zdvihnú kolieska nádoby do vzduchu a cyklón sa ľahko presúva po dielni bez ťahania kontajnera na hadici. Pri zdvíhaní odpadového kontajnera do pracovnej polohy sa pripojí konektor do tela cyklónu, a tým sa vytvorí podtlak na dne nádoby. Tento podtlak drží odpadové vreco v nádobe, aby sa zabránilo jeho nasatiu počas práce odsávača. Iné cyklóny sa takým systémom pochváliť nemôžu. Ak sa rozhodnete používať Pflux bez odpadového vreca, môžete tento systém jednoducho premontovať a vákuový mechanizmus odstaviť.

**Cyklónový systém** - Cyklónový dvojstupňový odsávací systém poskytuje viac účinnosti ako porovnateľné jednostupňové odsávače. Väčšie nečistoty sú oddelené a spadnú do odpadovej nádoby skôr, než by ich prúd vzduchu odniesol do druhej fázy filtrovania. Tento systém zabezpečuje konštantné sanie a výkon jednotky.

Stroj je dodávaný v prepravnej debne na vlastnej palete, čiastočne rozložený. Orientačná doba zostavenia je cca 4-5 hodín.

### Voliteľné príslušenstvo

Odpadové plastové vreco 960 x 960 mm



kód: 151-CFluxDB

Náhradný HEPA filter



kód: 151-PFluxSF



Odhlučnené plechové kryty



Kontrola zaplnenia odpadovej nádoby



Dômyselný pákový systém upnutia odpadového kontajneru



Dialkové ovládanie a prehľadný ovládací panel s LED kontrolkami zanesenia a zaplnenia filtra



# A Flux Filter vzduchu LAGUNA

Kód: 151-AFLUX12

## Súčasť balenia:

- 4 skrutky s okom a prírubové matice pre zavesenie na strop
- 4 gumové nožičky
- Vonkajší umývateľný elektrostatický filter
- Vnútorý filter
- Dialkový ovládač (2 AAA batérie sú súčasťou balenia)

## PARAMETRE

Typ: **AFlux**

Odporúčané použitie: **Profesionálna výroba**

Výkon (230 V): **150 W**

Rýchlosť filtrácie: **917, 1240, 2038 m<sup>3</sup>/hod.**

Vonkajší filter: **5 mikrónov**

Vnútorý filter: **1 mikrón**

Časovač: **ÁNO**

Nastavenie časovača: **1, 2, a 4 hodiny**

Dialkové ovládanie: **ÁNO**

Hlučnosť (vysoká rýchlosť): **59,6 dB**

Hlučnosť (stredná rýchlosť): **56,1 dB**

Hlučnosť (nízka rýchlosť): **55,6 dB**

Dĺžka x šírka x výška: **712 x 610 x 305 mm**

Hmotnosť: **25 kg**



Indikátor znečistenia  
filtra pre optimálny výkon



Dialkové ovládanie

Vhodné pre montáž na strop

Prefiltrujú až 22x za hodinu  
vzduch v dielni 6 x 6 x 2,5 m

# A Flux Filter vzduchu

## Technický popis

Ideálne pre minimalizáciu okolitého vzdušného prachu vo väčších dielňach. Táto vzduchová filtračná jednotka je navrhnutá tak, aby prefiltrovala všetok vzduch v priestore 6 x 6 x 2,5 m, až 22x za hodinu pri najvyššej rýchlosti.

Dodávaná s vonkajším umývateľným elektrostatickým filtrom, ktorý zachytáva všetky častice väčšie ako 1 mikrón, čím zaisťuje čistý vzduch v dielni.

Jednotka je vybavená motorom s výkonom 150 W s prietokom vzduchu 917, 1240 a 2038 m<sup>3</sup>/hod. Nastavenie časovača na diaľkovom ovládaní na 1, 2 a 4 hodiny umožňuje užívateľovi nastaviť jednotku s istotou, že kým je preč, jednotka vyčistí vzduch v dielni a potom sa vypne.

Stroj je dodávaný už zostavený v kartónovej krabici. Pred uvedením do prevádzky je len potrebné odstrániť vonkajší a vnútorný filter a vybrať polystyrénové výplne, ktoré slúžia ako ochrana proti poškodeniu motora počas prepravy.

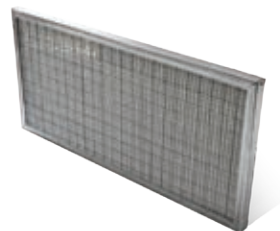
### Voliteľné príslušenstvo

Vnútorný látkový filter



kód: 151-AFluxIF

Vonkajší elektrostatický filter



kód: 151-AFluxOF



Vývod čistého vzduchu



Vonkajší umývateľný filter



Indikátor znečistenia



Ovládací panel



Dialkové ovládanie



Vonkajší a vnútorný filter



LAGUNA

LAGUNA REVOLEIF





**Nástroje a Stroje**

Importér a distribútor do EÚ

# LAGUNA

## STAŇTE SA NAŠÍM PARTNEROM A PREDAJCOM STROJOV LAGUNA

Spolupracujte s nami a rozšírite svoju ponuku o profesionálne drevoobrábacie stroje Laguna od IGM.

IGM nástroje a stroje s. r. o. je výhradným distribútorom značky strojov Laguna pre strednú a východnú Európu s centrálnym skladom na okraji Prahy.

Naši partneri od nás môžu očakávať:

- Širokú ponuku strojov najvyššej kvality pre obrábanie dreva a ďalších materiálov.
- Stroje skladom v modernom distribučnom centre na okraji Prahy.
- Jednoduchý import produktov na váš e-shop.
- Technickú podporu, výhodné podmienky a možnosti vylepšenia rabatu.
- Podporu značky pomocou tradičných aj nových médií (katalógy, bannery, či internetová propagácia).

**IGM**<sup>®</sup>

**Nástroje a Stroje**

Importér a distribútor do EÚ

**LAGUNA**

**Predajca:**



[www.laguna.igm.sk](http://www.laguna.igm.sk)

Tento dokument je určený len pre osobné používanie. Akékoľvek iné použitie, reprodukcie a kopírovanie sú bez predchádzajúceho písomného súhlasu od IGM nástroje a stroje s. r. o. zakázané.

IGM je registrovaná ochranná známka spoločnosti IGM nástroje a stroje s. r. o.

IGM nástroje a stroje s. r. o., Ke Kopanině 560, Tuchoměřice, PSČ 252 67, Česká republika, IČ 25114727, DIČ CZ25114727.

© 2020 IGM nástroje a stroje s. r. o.

Obj. kód: F000-90140-SK



8 591761 044430